

### Pflichtaufgaben

#### Aufgabe 2018 P3:

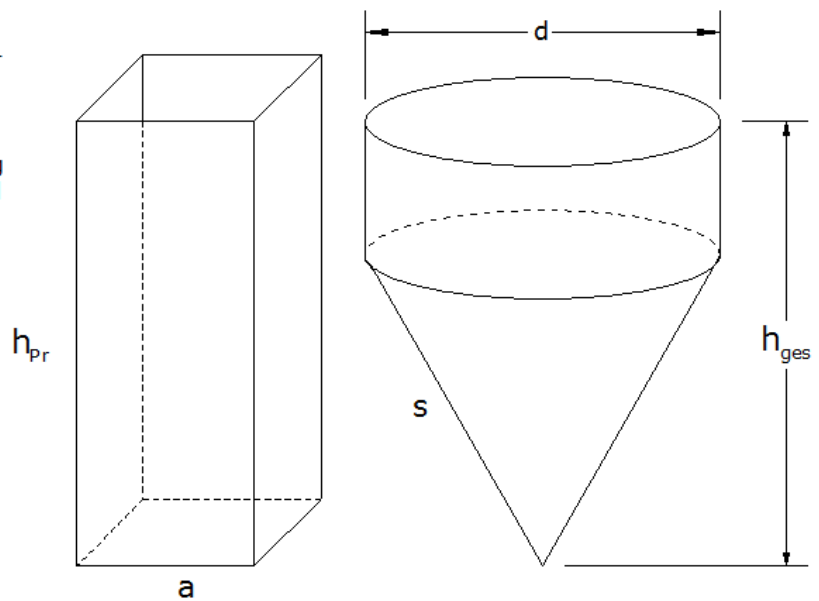
Die Abbildung zeigt ein quadratisches Prisma und einen zusammengesetzten Körper. Der zusammengesetzte Körper besteht aus einem Kegel mit aufgesetztem Zylinder.

Das quadratische Prisma ist vollständig mit Wasser gefüllt. Dieses Wasser wird in den zusammengesetzten Körper umgefüllt.

Es gilt:

$$\begin{aligned} a &= 10,0 \text{ cm} \\ h_{\text{Pr}} = h_{\text{ges}} &= 25,0 \text{ cm} \\ s &= 20,0 \text{ cm} \\ d &= 17,8 \text{ cm} \end{aligned}$$

Wie hoch steht das Wasser im zusammengesetzten Körper?



4 P

#### Strategie 2018 P3:

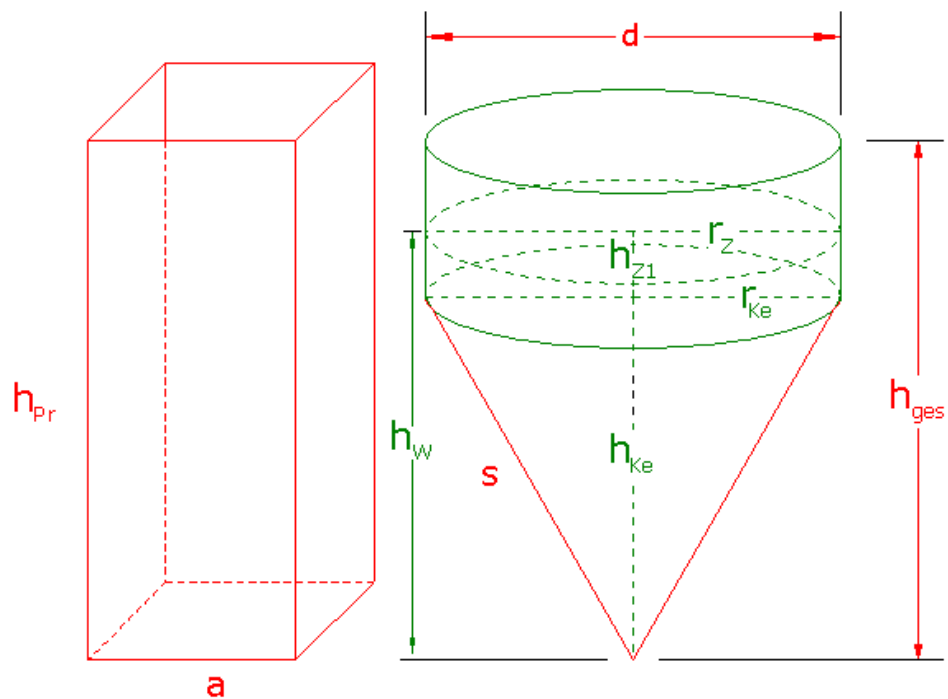
##### Gegeben:

$$\begin{aligned} a &= 10,0 \text{ cm} \\ h_{\text{Pr}} = h_{\text{ges}} &= 25,0 \text{ cm} \\ s &= 20,0 \text{ cm} \\ d &= 17,8 \text{ cm} \end{aligned}$$

##### Gesucht:

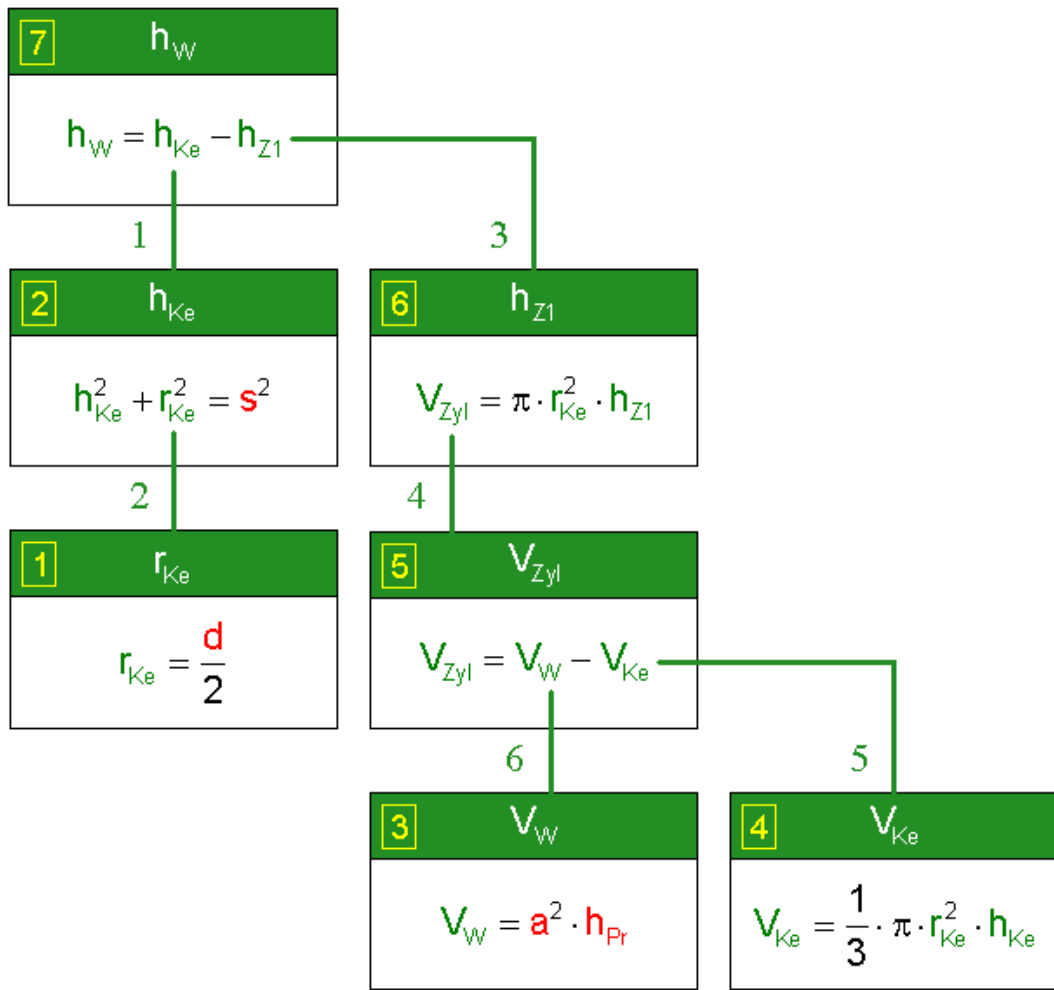
$$h_w$$

##### Skizze:



Strategie 2018 P3:

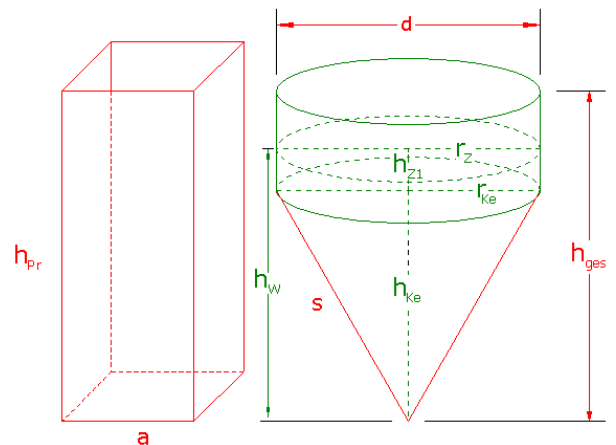
**Struktogramm:**



**Lösung 2018 P3:**

**1. Berechnung des Kegelradius  $r_{Ke}$ :**

$$r_{Ke} = \frac{d}{2}$$
$$r_{Ke} = \frac{17,8}{2}$$
$$\underline{r_{Ke} = 8,9 \text{ cm}}$$



**Lösung 2018 P3:**

**2. Berechnung der Kegelhöhe  $h_{Ke}$ :**

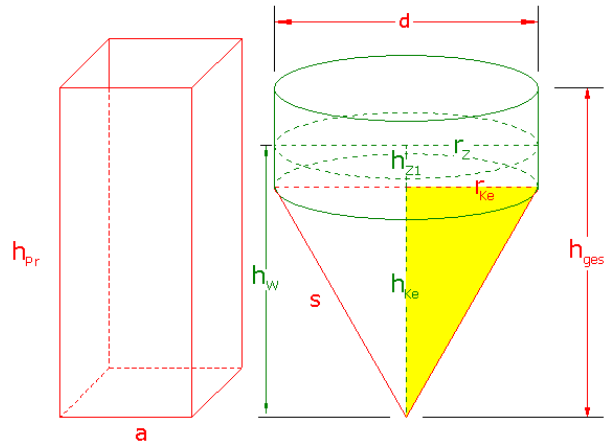
$h_{Ke}^2 + r_{Ke}^2 = s^2$  Pythagoras im gelben rechtwinkligen Teildreieck

$h_{Ke}^2 + 8,9^2 = 20^2$

$h_{Ke}^2 + 79,21 = 400 \quad | -79,21$

$h_{Ke}^2 = 320,79 \quad | \sqrt{\quad}$

$h_{Ke} = 17,91 \text{ cm}$



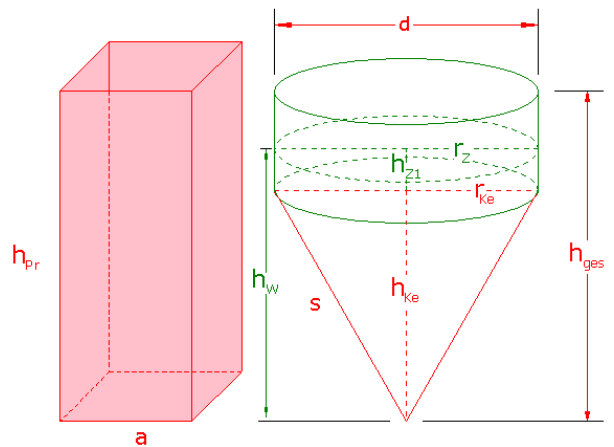
**3. Berechnung des Wasservolumens  $V_W$ :**

$V_W = a^2 \cdot h_{pr}$  Volumen des Prismas

$V_W = 10^2 \cdot 25$

$V_W = 100 \cdot 25$

$V_W = 2500 \text{ cm}^3$



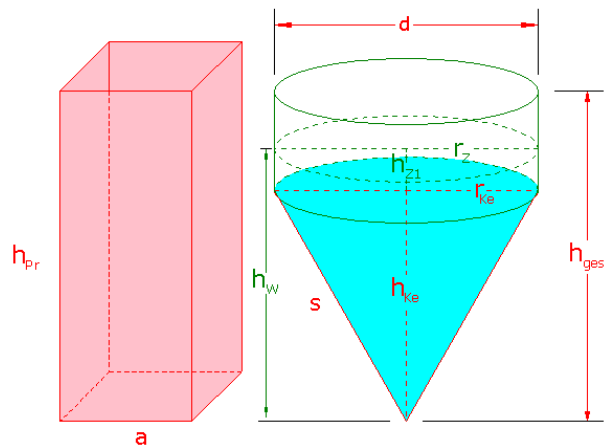
**4. Berechnung des Kegelvolumens  $V_{Ke}$ :**

$V_{Ke} = \frac{1}{3} \cdot \pi \cdot r_{Ke}^2 \cdot h_{Ke}$

$V_{Ke} = \frac{1}{3} \cdot \pi \cdot 8,9^2 \cdot 17,91$

$V_{Ke} = \frac{1}{3} \cdot \pi \cdot 79,21 \cdot 17,91$

$V_{Ke} = 1485,61 \text{ cm}^3$

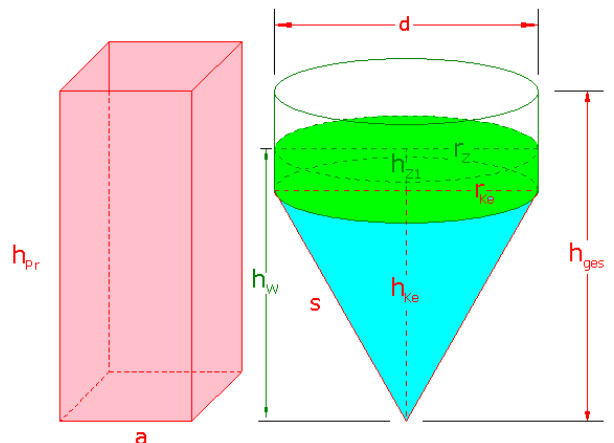


**5. Berechnung des Wasservolumens im Zylinder  $V_{Zyl}$ :**

$V_{Zyl} = V_W - V_{Ke}$

$V_{Zyl} = 2500 - 1485,61$

$V_{Zyl} = 1014,39 \text{ cm}^3$



**Lösung 2018 P3:**

**6. Berechnung der Wasserhöhe im Zylinder  $h_{Z1}$ :**

$$V_{Zyl} = \pi \cdot r_{Ke}^2 \cdot h_{Z1} \quad r_z = r_{Ke}$$

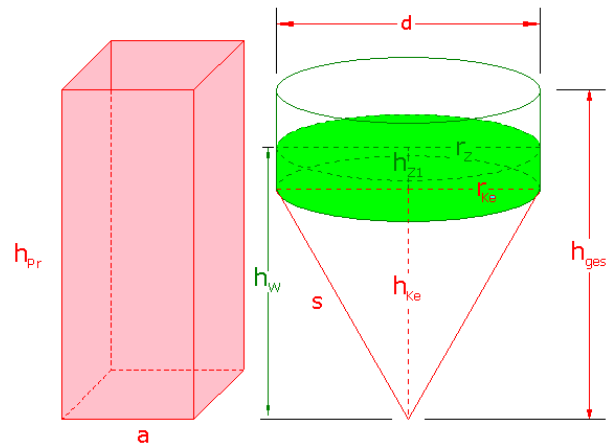
$$1014,39 = \pi \cdot 8,9^2 \cdot h_{Z1}$$

$$1014,39 = \pi \cdot 79,21 \cdot h_{Z1}$$

$$1014,39 = 248,85 \cdot h_{Z1} \quad \text{Seiten tauschen}$$

$$248,85 \cdot h_{Z1} = 1014,39 \quad | : 248,85$$

$$\underline{h_{Z1} = 4,08 \text{ cm}}$$



**7. Berechnung der Wasserhöhe im zusammengesetzten**

**Körper  $h_{Wz}$ :**

$$h_W = h_{Ke} + h_{Z1}$$

$$h_W = 17,91 + 4,08$$

$$\underline{h_W = 22 \text{ cm}}$$

